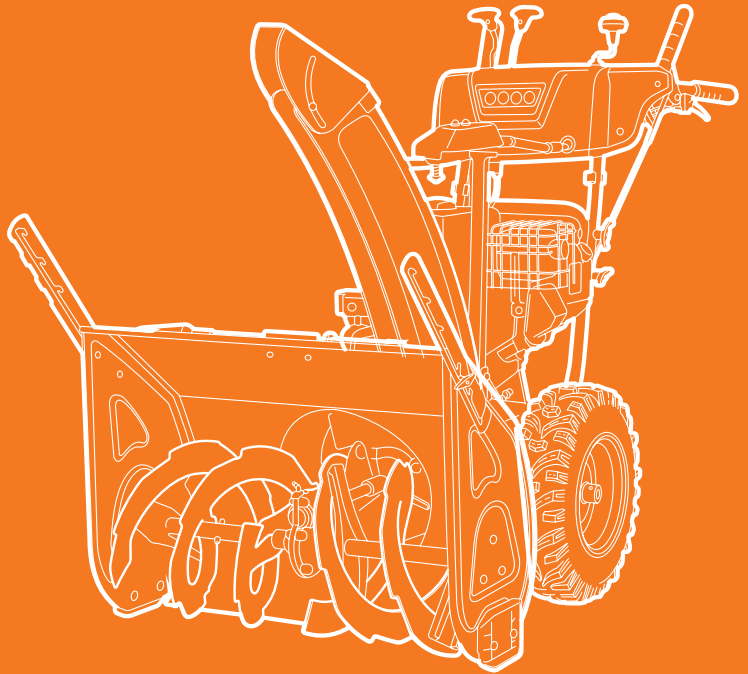


РУКОВОДСТВО ПО ЭКСПЛУАТАЦИИ



СНЕГОУБОРЩИК БЕНЗИНОВЫЙ

DAST 224 | DAST 227 | DAST 330

ОГЛАВЛЕНИЕ

Общие сведения	2
Описание изделия	2
Информация по безопасности	3
Описание символов	5
Общий вид изделия	6
Комплектация	9
Технические характеристики	10
Сборка изделия	11
Подготовка к работе и использование	19
Возможные неисправности и методы их устранения	24
Техническое обслуживание	25
Хранение и транспортировка	29
Срок службы и утилизация устройства	29
Гарантийные обязательства	30

Производитель оставляет за собой право на внесение изменений в конструкцию, дизайн и комплектацию изделий.
Изображения в руководстве могут отличаться от реальных узлов и надписей на изделии.

**Адреса сервисных центров по обслуживанию
силовой техники DAEWOO Вы можете найти на сайте
WWW.DAEWOO-POWER.RU**



EAC — Соответствует всем требуемым Техническим регламентам Таможенного союза ЕврАзЭС.

ОБЩИЕ СВЕДЕНИЯ

Благодарим Вас за приобретение продукции **DAEWOO**.

В данном Руководстве содержится описание техники безопасности и процедур по обслуживанию и использованию моделей бензиновых снегоуборщиков **DAEWOO**. Все данные в Руководстве пользователя содержат самую свежую информацию, доступную к моменту печати. Просим принять во внимание, что некоторые изменения, внесенные производителем, могут быть не отражены в данном Руководстве. Изображения и рисунки могут отличаться от реального изделия. В случае возникновения трудностей с использованием оборудования используйте полезную информацию, расположенную в конце Руководства.

Снегоуборщик удобен и не сложен в эксплуатации. Работа с ним не требует специальной подготовки, но следует иметь в виду, что при его использовании необходимы определенные навыки. Устройство сконструировано таким образом, что оно безопасно и надежно, при обращении с ним в соответствии с Руководством по эксплуатации.

Перед началом использования оборудования необходимо внимательно изучить данное Руководство, это поможет избежать возможных травм и повреждения оборудования.

Настоящее Руководство по эксплуатации является частью изделия и должно быть передано покупателю при его приобретении в случае передачи техники другому владельцу настоящего Руководство должно быть передано совместно с оборудованием.

ОПИСАНИЕ ИЗДЕЛИЯ

Снегоуборочная техника **DAEWOO** оснащена мощными двигателями **BRIGGS&STRATTON** специально разработанных для использования при низких температурах в зимнее время и предназначена для уборки и очистки дорог и других ровных твердых поверхностей от большого количества снежных масс, удаления снежных завалов, расчистки загородных участков дорог от выпавшего и наметенного снега, а также уборки снега с городских улиц и тротуаров, приусадебных участков и загородных домов. Снегоуборочные машины оборудованы системой управления одной рукой, что значительно упрощает их использование.

Снегоуборочная машина проста при использовании и не требует специальной подготовки оператора, но следует учитывать, что при её эксплуатации необходимы определенные навыки.

Предприятие-изготовитель постоянно совершенствует свою продукцию, поэтому в настоящем Руководстве по эксплуатации могут быть не отражены некоторые конструктивные изменения.

Модели имеют эргономичный дизайн и укомплектованы необходимым инструментом для ввода в работу.

Оборудование является технически сложным товаром, не предполагающим эксплуатацию с целью извлечения коммерческой выгоды.

К СВЕДЕНИЮ ТОРГУЮЩИХ ОРГАНИЗАЦИЙ

Во время проведения процедуры купли-продажи продавец, осуществляющий торговлю, проверяет в присутствии покупателя внешний вид товара, его комплектность и работоспособность.

Производитель отмечает в гарантийном талоне, прикладывает товарный чек, предоставляет информацию об организациях по ремонту, адреса сервисных центров и уполномоченных представителей.

Правила реализации продукции определяются предприятиями розничной торговли в соответствии с требованиями действующего законодательства. Особые условия реализации не предусмотрены.

ИНФОРМАЦИЯ ПО БЕЗОПАСНОСТИ

- Использование снегоуборочной машины не по назначению может привести к травмированию оператора или повреждению изделия и другого имущества.
- Большинство травм или повреждений имущества от снегоуборочной машины может быть предотвращено при соблюдении указаний всех инструкций, приведенных в настоящем Руководстве по эксплуатации.
- Типичные виды опасностей указаны ниже наряду со способами защиты оператора и окружающих.

ИЗБЕГАЙТЕ ВРАЩАЮЩЕГОСЯ ШНЕКА

- Шнек уборочной машины может нанести серьезные травмы и даже ампутировать пальцы, руки или ступни ног.
- При работающем двигателе следует находиться в стороне от шнека.
- При необходимости по какой-либо причине убрать снег вокруг снегоуборочной машины всегда следует выключать ее двигатель.
- При засорении снегоотводящего желоба остановите снегоуборочную машину и заглушите двигатель. Для очистки снегоотводящего желоба используйте пластиковую или деревянную лопатку.
- Никогда не опускайте руки в снегоотводящий желоб при работающем двигателе, это может привести к серьезной травме.

ПОДГОТОВЬТЕ МЕСТО РАБОТЫ

- Снегоуборочная или подметальная машина в процессе работы может отбросить камни и другие предметы с силой, достаточной для получения серьезной травмы.
- Перед началом работы внимательно осмотрите предназначенную для очистки площадь и очистите ее от всех предметов, которые могут представлять опасность.
- Никогда не применяйте снегоуборочную машину для уборки снега и мусора с гравийной дорожки, так как может произойти подбор и выброс камней. Это может нанести травму окружающим людям и имуществу.

ПРОВЕРЬТЕ НАЛИЧИЕ ЗАЩИТНЫХ ЭКРАНОВ

- Щитки и экраны предназначены для защиты оператора и окружающих от отбрасываемых предметов и для предотвращения прикосновения к горячим деталям двигателя и движущимся компонентам.
- При работающем двигателе для безопасности оператора и окружающих все щитки и экраны должны находиться на своих местах и надежно закреплены.
- Дети и животные должны быть выведены из места проведения работ во избежание получения травм от летящего снега и мусора и контакта со снегоуборочной машиной.

МЕРЫ ПРЕДОСТОРОЖНОСТИ ПРИ ОБРАЩЕНИИ С ТОПЛИВОМ

- Бензин является легковоспламеняющимся веществом. Пары бензина взрывоопасны.
- После использования машины дайте двигателю остыть.
- Заправку топливного бака следует производить при неработающем двигателе на открытом воздухе или в хорошо проветриваемых помещениях.
- Запрещается заполнять топливный бак выше максимальной отметки.
- Запрещается курить, и пользоваться открытым пламенем в непосредственной близости от топлива, а также приближаться к топливу с источниками пламени или искр.
- Храните бензин исключительно в специально предназначенных для этого емкостях.
- Выключайте двигатель снегоуборочной машины, если она не используется.
- Если вам нужно по каким-либо причинам отойти от снегоуборочной машины, даже для проверки пространства перед ней, всегда выключайте двигатель.

РАБОТА НА УКЛОНАХ

- Будьте осторожны при смене направления движения снегоуборочной машины во время работы на склоне, это может привести к опрокидыванию.
- Не применяйте снегоуборочную машину для чистки крыш.
- Будьте предельно внимательны, снегоуборочная машина может перевернуться на крутом склоне, если оставить ее без присмотра, что может привести к травмированию оператора или окружающих. Запрещается использовать машину на уклонах более 10°.

УСЛОВИЯ ЭКСПЛУАТАЦИИ

- Не применяйте снегоуборочную машину при плохой видимости. В условиях плохой видимости существует повышенная вероятность удара о препятствие или травмирования.
- Направляйте снегоотводящий желоб таким образом, чтобы отбрасываемый снег не попадал в окружающих, окна зданий или автомобили. Не прикасайтесь к снегоотводящему желобу при работающем двигателе.
- Во время использования, располагайтесь только позади снегоуборочной машины. Не находитесь спереди по ходу движения – это может стать причиной травматизма из-за случайного падения на уборочную машину или попадания рук или ног в опасную зону работы шнеков или колес.

РАБОТА ВБЛИЗИ ДОРОГ

- При работе вблизи дорог и подъездных дорожек внимательно наблюдайте за движением автотранспортных средств. Запрещается эксплуатация уборочной машины на дорогах общего пользования.
- Снегоуборочные машины укомплектованы фарой освещения с функцией автоматического включения при запуске двигателя, что позволяет значительно увеличить видимость работающей снегоуборочной машины для водителей транспортных средств.

ОБЯЗАННОСТИ ОПЕРАТОРА

- Изучите способы быстрой остановки двигателя снегоуборочной машины в экстренных случаях. Изучите назначение и использование всех органов управления снегоуборочной машины.
- Не допускайте к управлению уборочной лиц, не ознакомленных с руководством по эксплуатации и детей.
- Если при работе со снегоуборочной машиной перед ней неожиданно появляются люди или животные, немедленно отпустите рукоятки включения привода на колеса и шнеки, чтобы остановить снегоуборочную машину и избежать нанесения травмы вращающимся деталями оборудования.
- Оператор должен контролировать опасную зону работы снегоуборочной машины. Не допускается работа, если в опасной зоне находятся люди или животные
- При работе со снегоуборочной машиной крепко держите рукоятку и передвигайтесь равномерно, не переходите на быстрый шаг или бег, возможно запнуться или упасть, что может привести к получению серьезной травмы.
- Носите подходящую обувь, предотвращающую скольжение.

ВНИМАНИЕ!

Пользователь несет персональную ответственность в случае причинение вреда здоровью и имуществу других людей при использовании устройства или использования его не по назначению.

МЕРЫ БЕЗОПАСНОСТИ ПРИ ПРОВЕДЕНИИ ТЕХНИЧЕСКОГО ОБСЛУЖИВАНИЯ

- Перед началом любых работ по обслуживанию или ремонту убедитесь, что двигатель остановлен. Это поможет избежать нескольких возможных рисков:
- Окись углерода, которая содержится в отработавших газах двигателя, обладает высокой токсичностью. Не заводите изделие внутри помещений и вблизи открытых дверей или окон.
- Ожоги от контакта с горячими деталями. Перед началом работ дайте двигателю и системе выпуска отработанных газов остыть.
- Травмы, вызванные контактом с движущимися частями. Не запускайте двигатель, если это не требуется по инструкции для выполнения данной операции.
- Прочтите указания по выполнению работ перед тем, как приступить к ним, и убедитесь, что в наличии имеется необходимый инструмент, и вы владеете соответствующими навыками.
- Для снижения риска возникновения пожара или взрыва соблюдайте осторожность при работе с топливом. Для очистки деталей используйте только негорючий растворитель. Не используйте бензин. Не приближайтесь с открытым пламенем к аккумуляторной батарее и элементам топливной системы.
- Перед проведением любых работ на устройстве отсоединяйте колпачок высоковольтного провода от свечи зажигания для исключения случайного запуска двигателя.

ВНИМАНИЕ!

Невозможность правильно и безопасно выполнить все указания по техническому обслуживанию может стать причиной серьезной травмы или гибели. Всегда следуйте указаниям и предостережениям данного Руководства.

ОПИСАНИЕ СИМВОЛОВ



Опасно!
Запрещено
опускать руки в
канал выброса.



Не допускайте
посторонних
в зону работы
оборудования.



Быстро.



Внимательно
прочитайте
Руководство перед
эксплуатацией.



Используйте
средства защиты
зрения.



Медленно.



Опасность
повреждения.
Используйте только
по назначению.



Используйте
средства защиты
органов слуха.



Масло.



Опасность
затягивания
вращающимися
механизмами.



Внимание!
Вращающиеся
шнеки.



Топливо.



Опасность
поражения
отбрасываемыми
предметами.



Запрещена ручная
очистка во время
работы двигателя
изделия.



Воздушная
заслонка.

ОБЩИЙ ВИД ИЗДЕЛИЯ

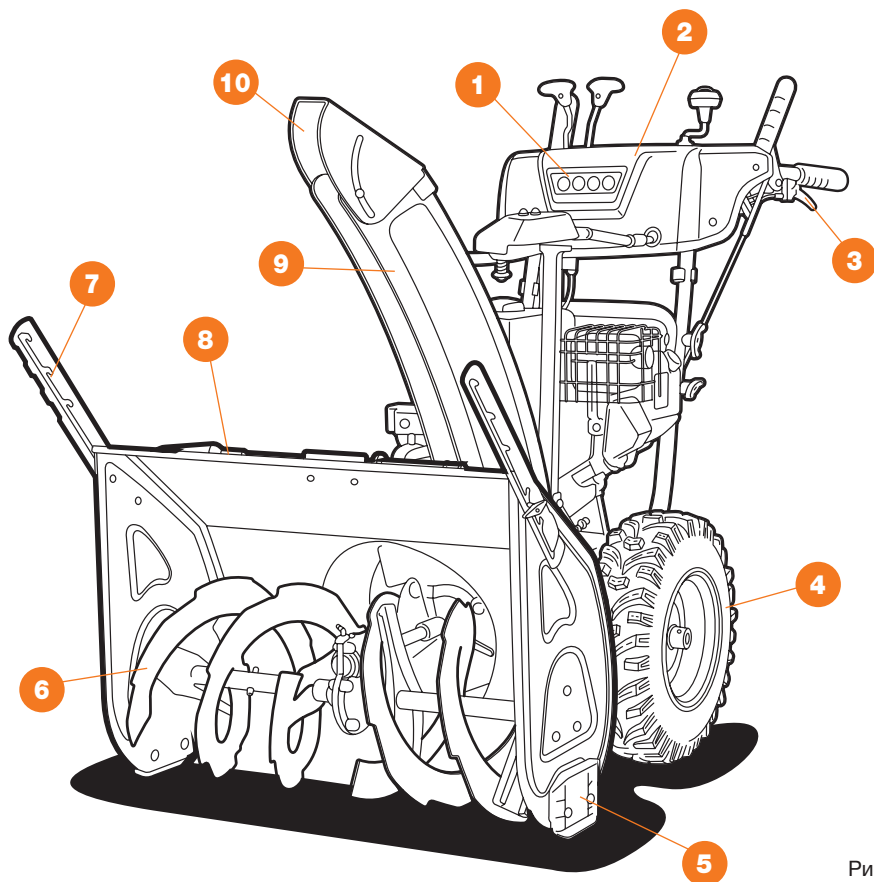
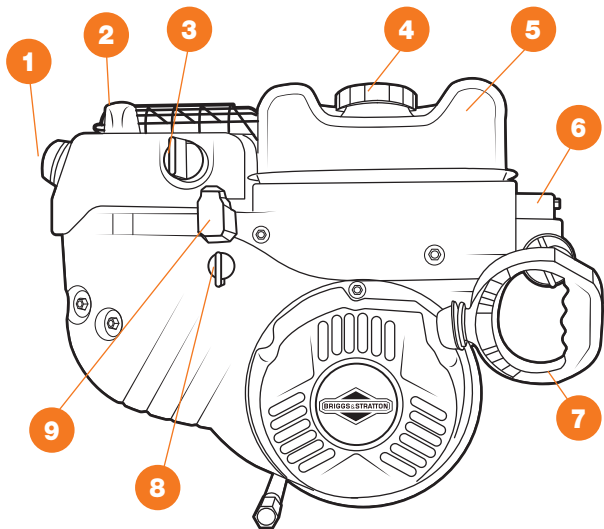


Рис. 1

- 1. LED фара
- 2. Панель управления
- 3. Рычаг отключения привода колеса
- 4. Колесо
- 5. Опорные лыжи

- 6. Шнеки
- 7. Обрушители сугробов
- 8. Лопатка
- 9. Поворотный желоб
- 10. Дефлектор

ДВИГАТЕЛЬ DAST 224 / DAST 227 / DAST 330



1. Насос подкачки топлива (праймер).
2. Рычаг воздушной заслонки карбюратора
3. Ключ зажигания
4. Крышка топливного бака
5. Топливный бак
6. Электростартер
7. Ручной стартер
8. Маслосливной клапан
9. Топливный кран
10. Рычаг регулировки оборотов двигателя

Рис. 2

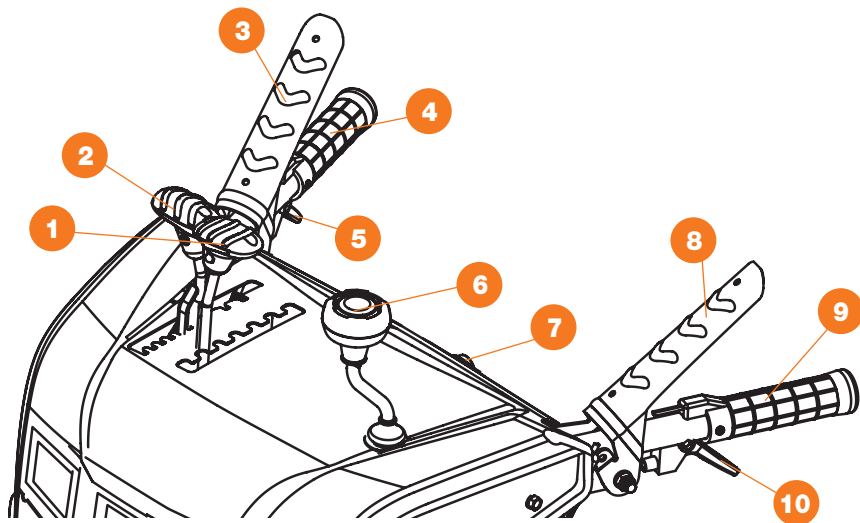
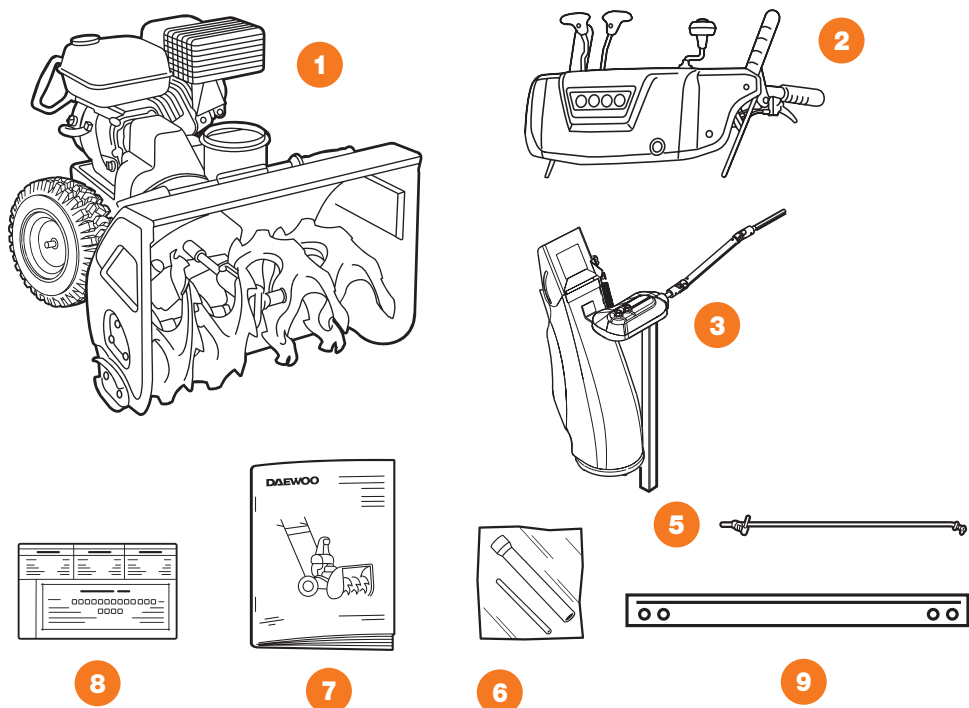


Рис. 3

1. Рычаг регулировки дальности выброса снега. Изменение дальности выброса осуществляется изменением положения дефлектора. Перемещайте рычаг на себя для уменьшения дальности выброса снега и от себя для увеличения.
2. Рычаг выбора скорости и направления движения (переключения передачи). Предназначен для выбора оптимальной скорости движения вперед при уборке снега или назад для маневрирования. Всегда производите полную остановку движения снегоуборщика перед переключением передачи.
3. Рычаг привода движения. Расположен на правой рукоятке. Нажмите рычаг привода для включения движения. Отпустите для остановки. Всегда отпускайте рукоятку привода движения перед переключением скорости (передачи).
4. Правая рукоятка панели управления.
5. Рычаг отключения привода правого колеса. Прижмите рычаг к рукоятке для разблокировки вращения колеса и совершения поворота вправо.
6. Рукоятка поворота желоба. Вращайте рукоятку в левую или правую стороны, желоб поворачивается в нужном направлении.
7. Клавиша включения подогрева рукояток. Используйте подогрев рукояток при низких температурах.
8. Рычаг привода вращения шнека. Рычаг включения вращения шнека расположен на левой рукоятке, прижмите его к рукоятке для включения вращения шнека. Отпустите для прекращения вращения и выброса снега.
9. Левая рукоятка панели управления.
10. Рычаг отключения привода левого колеса. Прижмите рычаг к рукоятке для разблокировки вращения колеса и совершения поворота влево.

КОМПЛЕКТАЦИЯ



1. Снегоуборщик
2. Панель управления с верхними рукоятками
3. Желоб снегоотбрасывателя
4. Обрушители сугробов

5. Штанга рычага выбора передач
6. Набор крепежных элементов
7. Руководство по эксплуатации
8. Гарантийный талон

Рис. 4

ТЕХНИЧЕСКИЕ ХАРАКТЕРИСТИКИ

	DAST 224	DAST 227	DAST 330
Тип двигателя	4-х тактный	4-х тактный	4-х тактный
Серия	COMPACT	COMPACT	COMPACT
Мощность, л. с.	7	10	10
Объем двигателя, см ³	208	306	306
Производитель двигателя	BRIGGS&STRATTON	BRIGGS&STRATTON	BRIGGS&STRATTON
Модель двигателя	950 Snow Series	1450 Professional Series	1450 Professional Series
Максимально допустимые обороты двигателя, об/мин.	3600	3600	3600
Емкость картера, л	0,6	1,1	1,1
Стартер	ручной/электро	ручной/электро	ручной/электро
Ширина уборки снега, см	600	680	755
Высота уборки снега, мм	520	520	520
Led фара	•	•	•
Максимальная дальность выброса снега до, м	13 *	13 *	13 *
Поворот желоба	200	200	200
Количество скоростей движения	6 вперед 2 назад	6 вперед 2 назад	6 вперед 2 назад
Колеса	4,80-8	4,80-8	6,50-8
Взаимная блокировка рукояток	•	•	•
Снегоубрушители	•	•	•
Емкость бака, л	3,2	3,2	3,2
Габаритный размер в собранном состоянии (ДхШхВ), см	146x60x98	146x68x111	146x76x114
Габаритный размер упаковки (ДхШхВ), см	112x70x79	112x78x79	112x83.5x81
Вес нетто, кг	83	110	125

*Дальность выброса зависит от температуры и влажности снега.

СБОРКА ИЗДЕЛИЯ

В момент покупки снегоуборочная машина передается покупателю в картонной упаковке, внутри которой предусмотрены специальные защитные элементы, обеспечивающие целостность при её транспортировке.

Откройте верхние клапана коробки и осторожно извлеките снегоуборщик и все комплектующие, проверьте комплектацию.

Сборку изделия производите в соответствии с иллюстрациями.

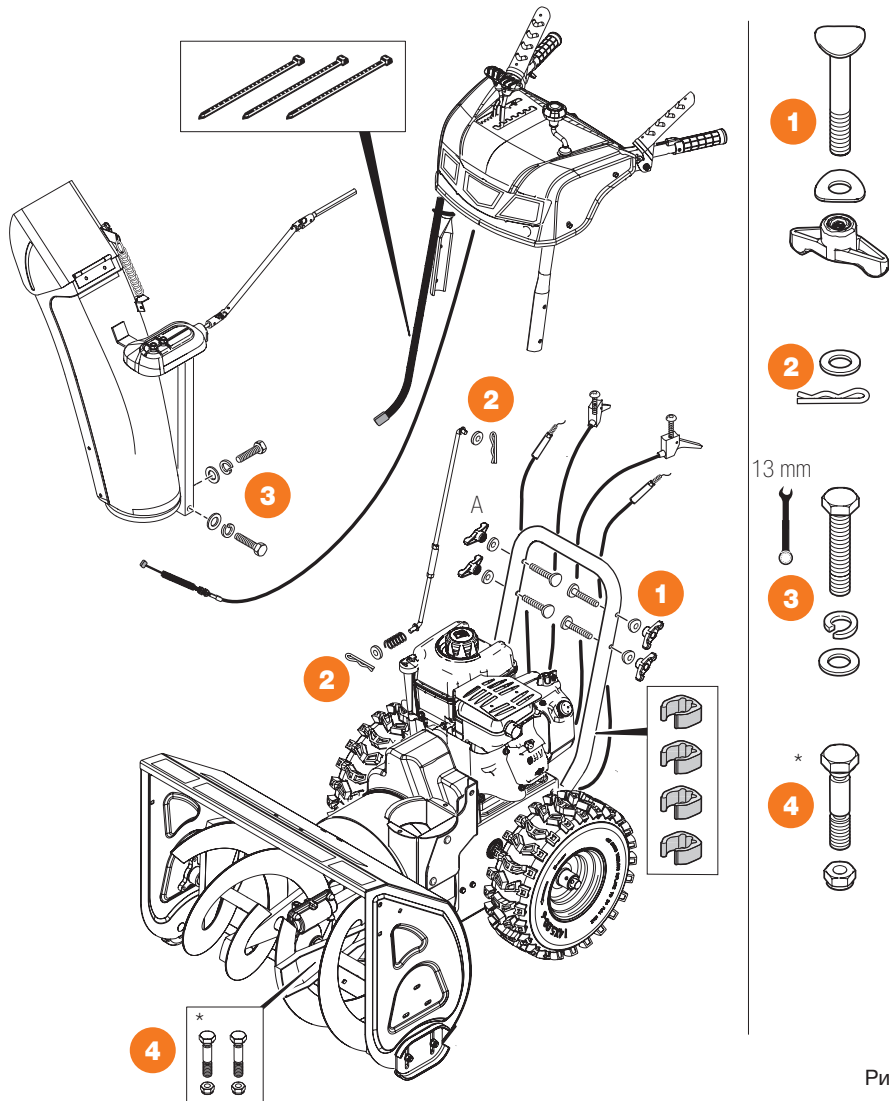


Рис. 5

УСТАНОВКА ПАНЕЛИ УПРАВЛЕНИЯ

- 1 Установите фигурные болты в нижнее отверстие нижней части рукоятки.
- 2 Расправьте все тросы и кабель отходящие от панели оператора, разблокируйте рычаги привода шнеков и хода.
- 3 Установите панель управления на нижнюю рукоятку
- 4 Слегка закрепите через нижнее отверстие фигурным болтом и барашковой гайкой.
- 5 Присоедините к рукояткам тросы привода вращения шнеков и движения.

ВНИМАНИЕ!

Левый трос привода шнеков должен проходить с внешней стороны левой рукоятки, правый трос привода хода – с внутренней стороны.

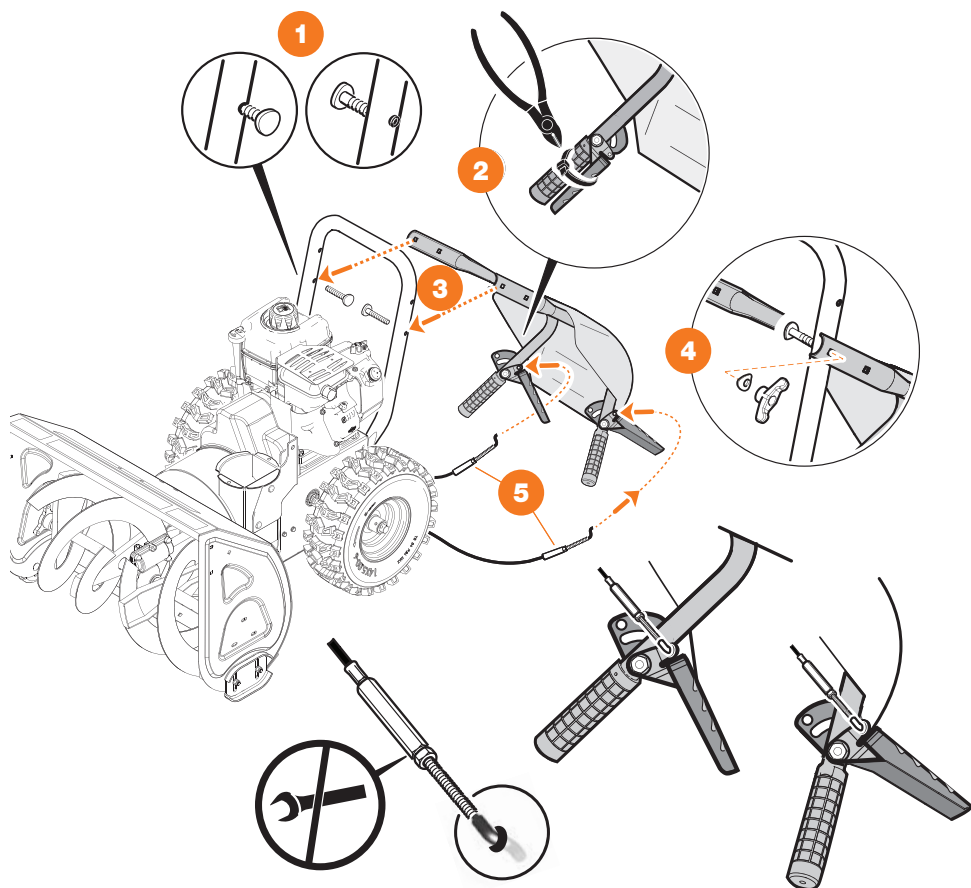


Рис. 6

- 6 Поднимите панель управления, совместите отверстия на верхней и нижней рукоятках.
- 7 Закрепите рукоятки фигурными болтами и барашковыми гайками.
- 8 Проверьте натяжение троса, он должен быть свободным но без провисания.

ВНИМАНИЕ!

Длина тросов отрегулирована заводом изготовителем и дополнительная регулировка не требуется. При установке тросов не откручивайте контрлящие и регулировочные гайки.

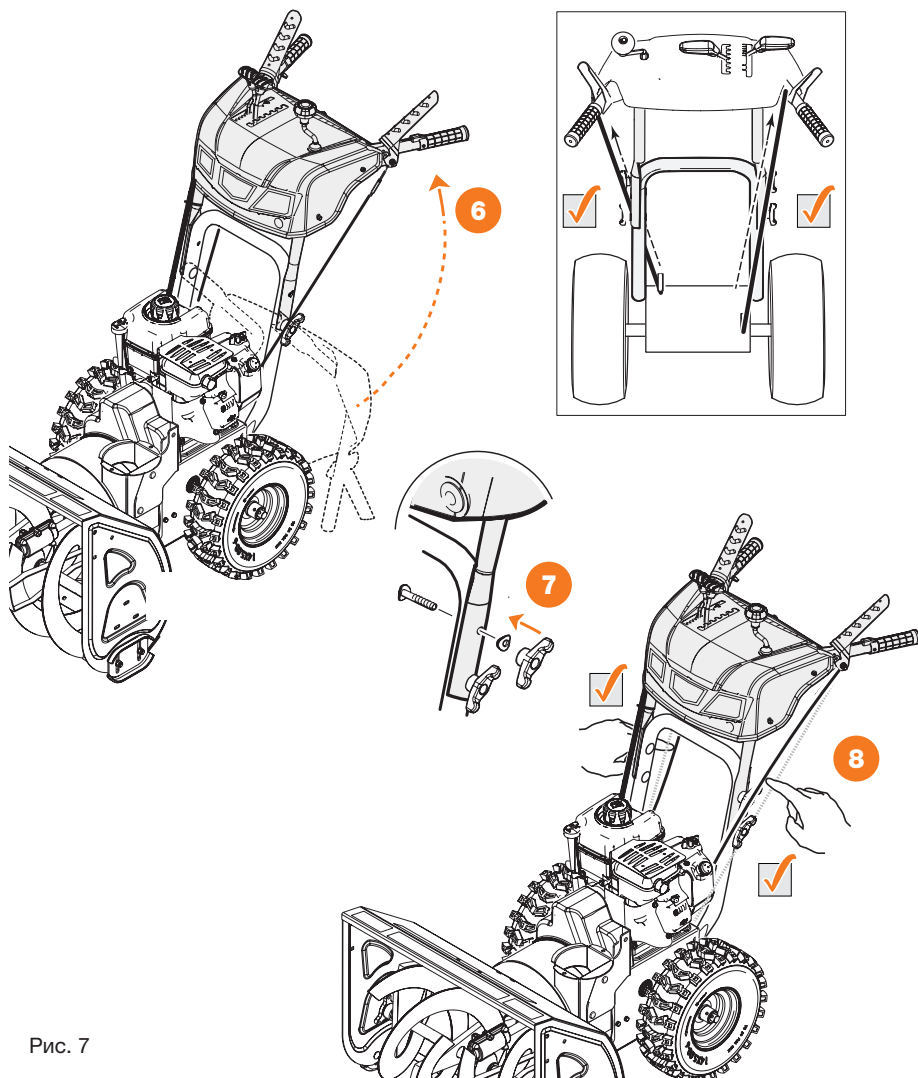


Рис. 7

УСТАНОВКА ЖЕЛОБА ВЫБРОСА СНЕГА

- 1 Проденьте вал поворота желоба в отверстие на панели оператора, таким образом, чтобы он вошел в зацепление с приводом управления.
- 2 Установите желоб на отверстие выброса снега корпуса снегоборщника.
- 3, 4 Закрепите болтами с гроверной и плоской шайбой.
- 5 Затяжку производите ключом 13 мм с моментом 17 Н.м.

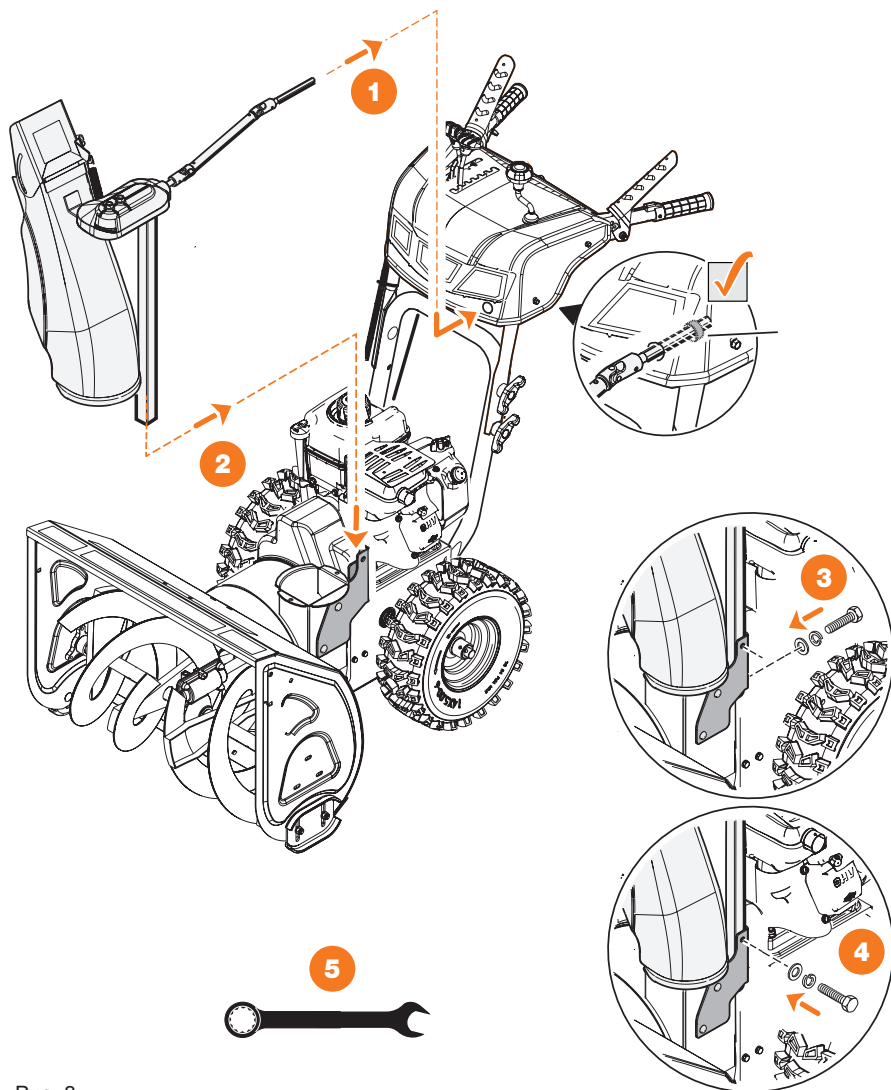


Рис. 8

- 6 Переведите рычаг регулировки дальности выброса снега в крайнее дальнее положение.
- 7 Поверните желоб в крайнее правое положение.
- 8 Проведите трос через проушину в нижней части двигателя.
- 9 Наклоните дефлектор рукой в нижнее положение и вставьте кулачок троса в проушину дефлектора.
- 10 Ослабьте контрящую гайку регулировки троса, закрепите его в проушине желоба и отрегулируйте длину таким образом, чтобы дефлектор наклонялся и поднимался на всю длину своего хода. Затяните гайку ключом 10 мм.

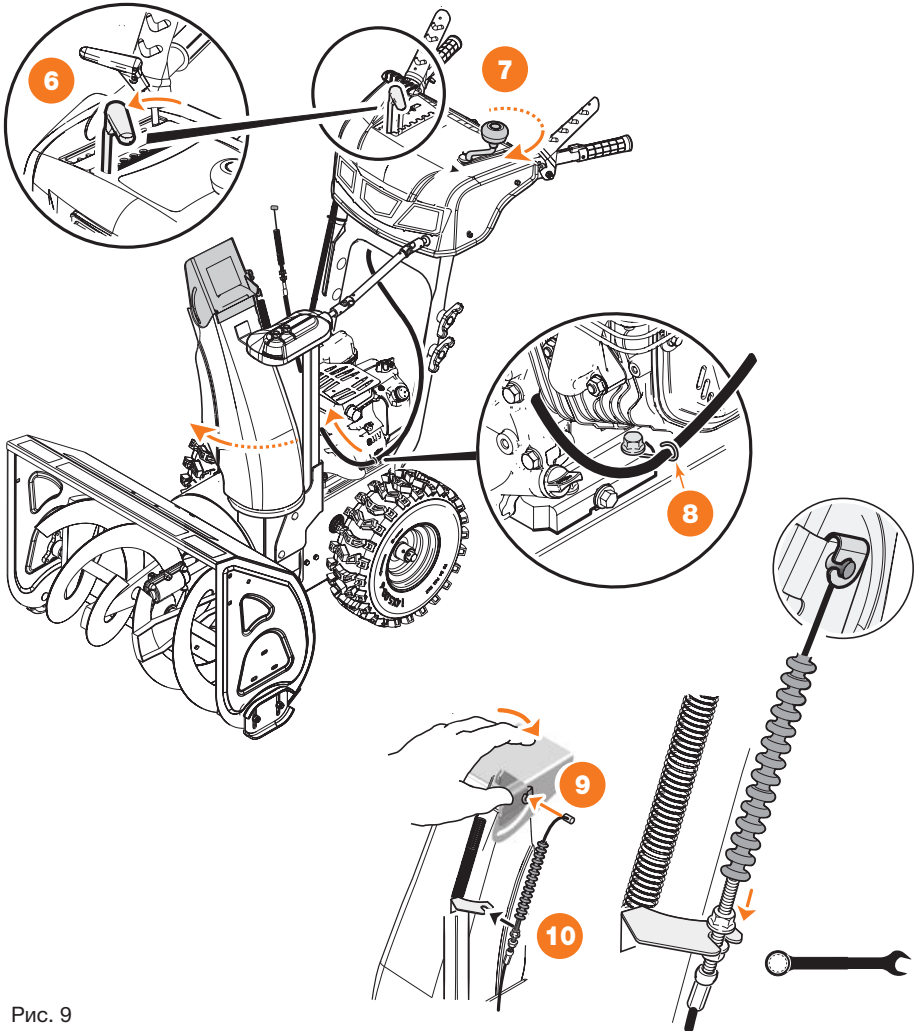


Рис. 9

УСТАНОВКА РЫЧАГОВ ОТКЛЮЧЕНИЯ ПРИВОДА КОЛЕС

- 1 Присоедините к нижней части правой рукоятки трос с рычагом отключения привода правого колеса. Используйте крепежный винт, установленный в рычаге.
- 2 Присоедините к нижней части левой рукоятки трос с рычагом отключения привода левого колеса. Используйте крепежный винт, установленный в рычаге.
- 3, 4 Закрепите тросы на нижней рукоятке с помощью пластиковых клипс.

ВНИМАНИЕ!

Пластиковые клипсы предназначены только для крепления тросов отключения приводов колес, не крепите ими другие тросы и кабели.

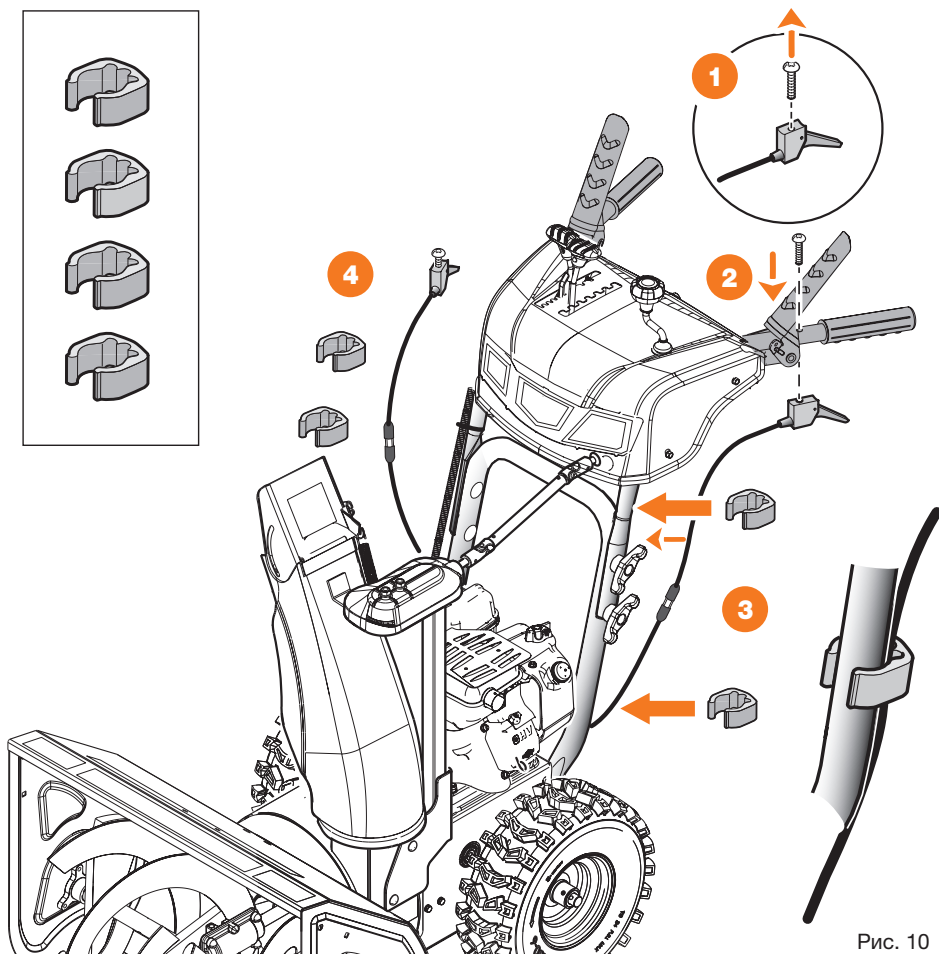


Рис. 10

ПОДКЛЮЧЕНИЕ ЭЛЕКТРООБОРУДОВАНИЯ

- ❶ В зависимости от модификации снегоуборочной машины подключите клемму электропроводки панели управления к клемме двигателя, минусовой провод подсоедините к резьбовому соединению на двигателе и закрутите болтом.
- ❷ Закрепите провод электропроводки пластиковыми хомутами. Будьте внимательны, не захватывайте хомутом тросы привода движения и отключения сцепления колес.

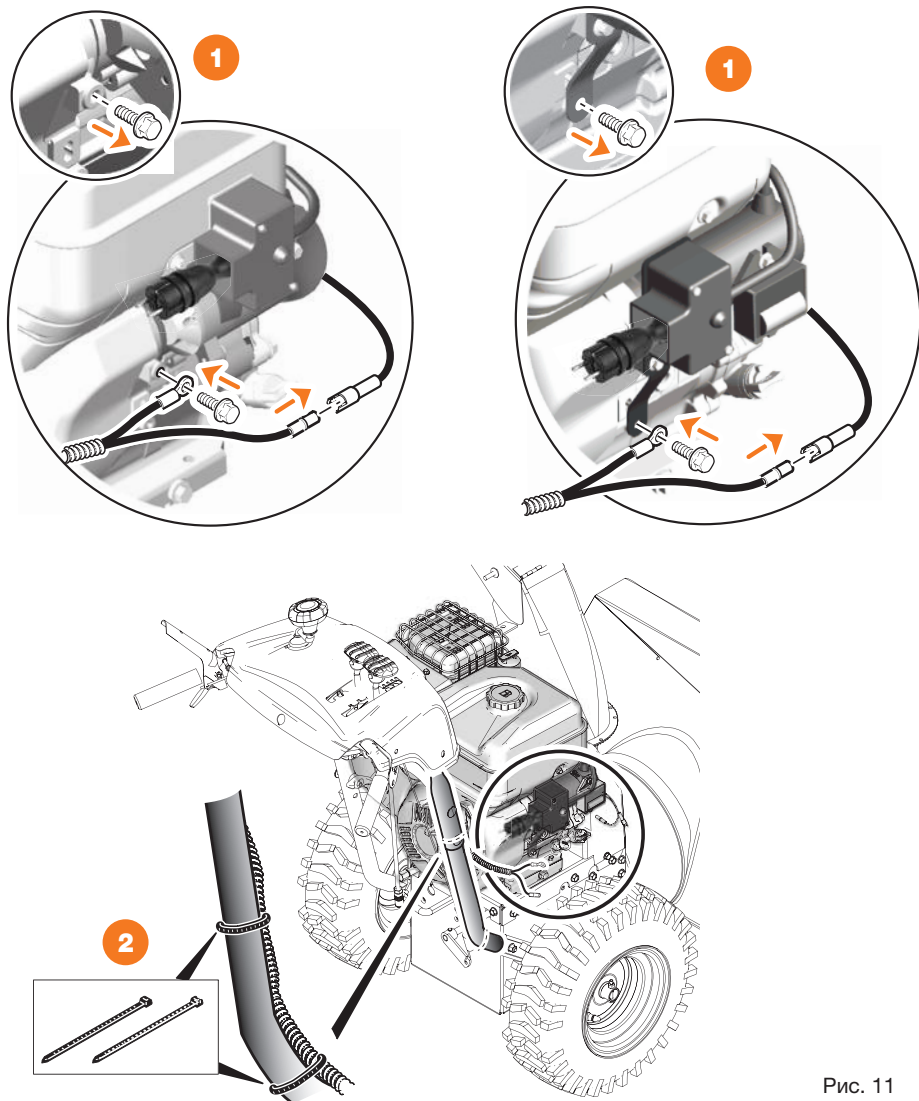


Рис. 11

УСТАНОВКА ШТАНГИ РЫЧАГА ВЫБОРА ПЕРЕДАЧ

- 1 Переведите рычаг выбора скорости и направления движения в положение 6.
- 2 Установите тягу верхней стороной в отверстие рычага и закрепите шайбой со шплинтом.
- 3 Наденьте пружину на нижнюю часть штанги, вставьте ее в отверстие кулисы переключения передач.
- 4 Закрепите шайбой и шплинтом.

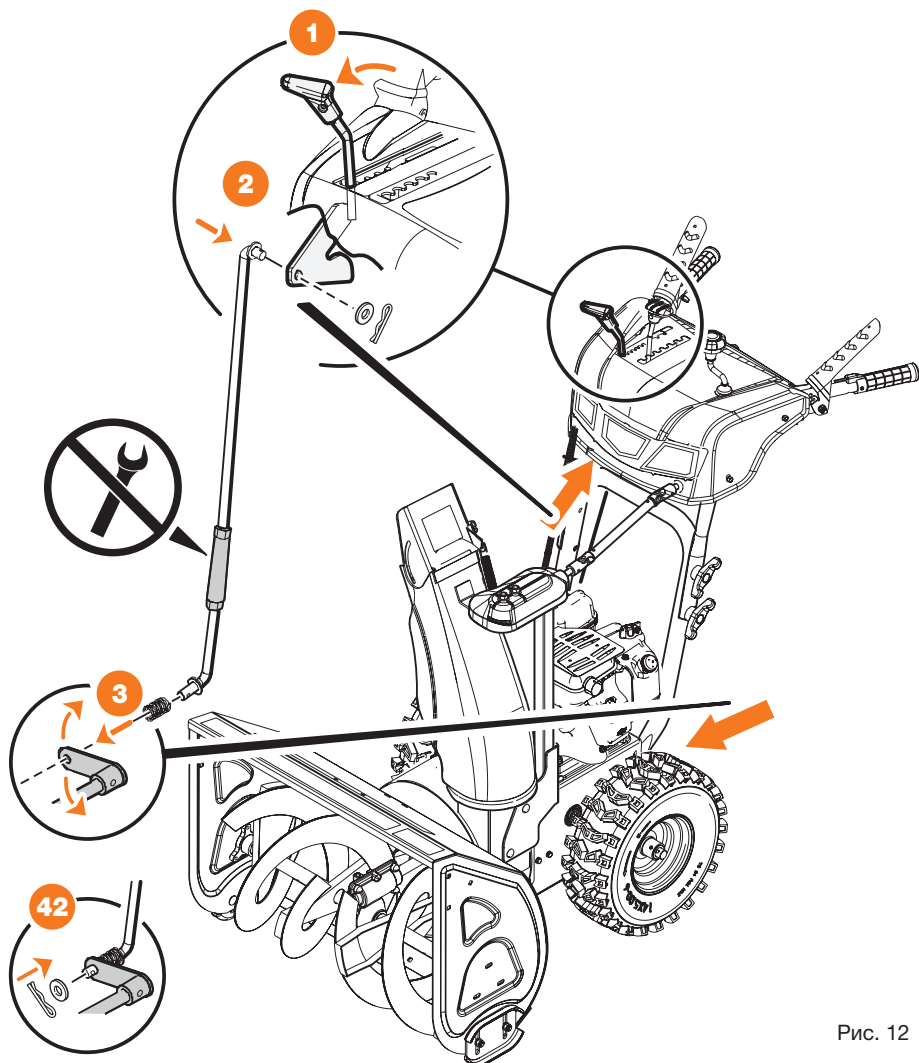


Рис. 12

ПОДГОТОВКА К РАБОТЕ

Перед первым использованием снегоуборочной машины произведите регулировку высоты подрезного ножа. Подрезной нож предохраняет ковш от повреждений и предохраняет шнеки и крыльчатку от попадания посторонних предметов и их повреждения.

ВНИМАНИЕ!

Для преждевременного износа подрезного ножа или повреждения кожуха шнека следует всегда производить регулировку высоты положения лыж. Наличие повреждений на подрезном ноже может быть причиной в отказе гарантийного обслуживания.

Регулировка высоты подрезного ножа осуществляется опорными лыжами, расположенными на каждой боковой стороне ковша снегоуборочной машины. Устанавливайте лыжи таким образом, чтобы подрезной нож находился на равном расстоянии от очищаемой поверхности по всей своей длине, для удобства настройки высоты используйте деревянный шаблон из доски или фанеры соответствующей толщины.

Для расчистки снега на дорогах и тротуарах с твердым ровным покрытием, установите лыжи в верхнее положение, так чтобы обеспечить зазор С от 5 до 10 мм между подрезным ножом и очищаемой поверхностью (Рис. 13).

Если очищаемая поверхность неровная, используйте среднее или нижнее положение лыж (Рис. 14).

ВНИМАНИЕ!

Запрещено использовать снегоуборочную машину на гравийных дорогах, т. к. гравий может легко попасть в крыльчатку и быть отброшенным ею, став при этом причиной травм или повреждений машины и находящихся рядом людей и животных, а также различной собственности.

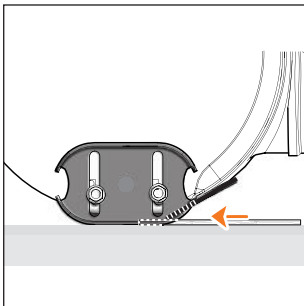


Рис. 13

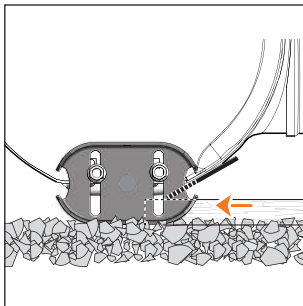


Рис. 14

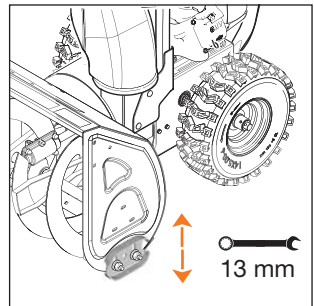


Рис. 15

Регулировка (Рис. 15):

- Ослабьте четыре шестигранные гайки (по две с каждой стороны).
- Переместите опорные лыжи в необходимое положение.
- Убедитесь, что вся нижняя сторона опорных лыж плотно прилегает к очищаемой поверхности, для предотвращения неравномерного износа.
- Затяните гайки с моментом 17 Н.м

Опорные лыжи имеют две рабочие поверхности, когда одна из сторон изнашивается переверните их на 180°.

ПРОВЕРКА И ЗАПОЛНЕНИЕ КАРТЕРА ДВИГАТЕЛЯ МОТОРНЫМ МАСЛОМ

ВНИМАНИЕ!

Двигатель поставляется компанией BRIGGS&STRATTON без масла. Перед запуском двигателя, обязательно залейте масло согласно инструкциям данного руководства, см раздел «ОБСЛУЖИВАНИЕ». В случае запуска двигателя без масла или с низким уровнем масла он будет невосстановимо поврежден, этот случай не будет покрываться гарантией.

Установите снегоуборочную машину на твердую ровную поверхность, открутите крышку щупа ① маслозаливной горловины и медленно залейте масло для четырехтактных двигателей по уровню ②. Рекомендованные к использованию полусинтетические моторные масла **DAEWOO: ECOLOGIC DWO 500** API SJ/CF SAE 5W30 **ECOLOGIC DWO 600** API SJ/CF SAE 5W40

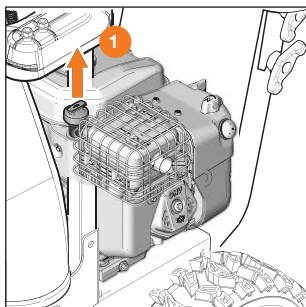


Рис. 16

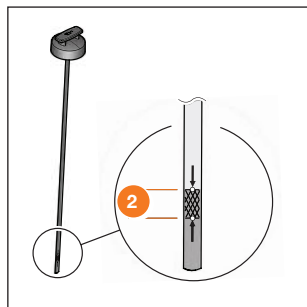


Рис. 17

ВНИМАНИЕ!

Перед каждым запуском снегоуборщика проверяйте уровень масла в двигателе! Регулярный контроль уровня масла – ответственность оператора, осуществляющего эксплуатацию снегоуборщика.

ЗАПРАВКА ТОПЛИВНОГО БАКА

- При низком уровне топлива долейте его до установленного уровня ②. После заправки топливного бака надёжно затяните пробку заправочной горловины ① (Рис. 18).
- Используйте только чистый, свежий не этилированный бензин **АИ-92** с октановым числом 92. Запрещена заправка двигателя двухтактной бензозасляной смесью.

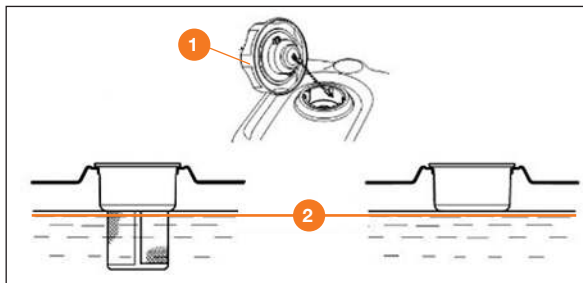


Рис. 18

ВНИМАНИЕ!

Наполняйте топливный бак не более, чем на 2 см ниже края заливной горловины, для исключения протечки оставьте место тепловому расширению топлива.

В случае если топливо пролилось, уберите изделие от места его разлива. Избегайте источников образования искр, пока пары бензина полностью не выветрятся. Протрите насухо пролитое топливо или масло. Не храните топливо и не заполняйте бензобаки вблизи открытого пламени.

ВНИМАНИЕ!

Топливо в процессе хранения впитывает влагу, что может повредить топливную систему двигателя. Заполняйте бензобак из расчета использования топлива в течение 30 дней. Перед длительным хранением (более 30 дней) необходимо опустошить топливную систему. Дополнительная информация по хранению приведена в разделе Хранение.

ИСПОЛЬЗОВАНИЕ ИЗДЕЛИЯ**ЗАПУСК ДВИГАТЕЛЯ**

Краткая инструкция по запуску двигателя нанесена на корпус изделия. Для запуска двигателя произведите следующие действия:

Проверьте уровень масла и топлива и долейте в случае необходимости.

- Включите зажигание, поверните ключ по часовой стрелке.
- Установите рычаг регулировки оборотов двигателя в крайнее положение «MAX» максимум.
- Откройте топливный кран, переведите рычаг в положение «OPEN» открыто.
- Закройте воздушную заслонку карбюратора поверните рычаг в крайнее левое положение.
- Заполните топливом поплавковую камеру карбюратора, для этого прокачайте его ручным насосом три - пять раз.
- Запустите двигатель, используя ручной стартер:
 - Плавно вытяните рукоятку стартера на 5-10 см, пока не почувствуете сопротивление затем быстрым движением вытяните стартер.
 - Не отпускайте резко рукоятку стартера, медленно верните её в исходное положение, придерживая рукой.
 - После нескольких попыток двигатель запустится.
- Запустите двигатель используя от электростартер 230 В:
 - Подключите сетевой шнур удлинителя к вилке электрического стартера.
 - Нажмите красную кнопку запуска на корпусе электрического стартера и удерживайте ее до момента запуска двигателя, не удерживайте кнопку нажатой более 5 секунд, если двигатель не запустился, отпустите кнопку, подождите 5-10 секунд и повторите процесс запуска.

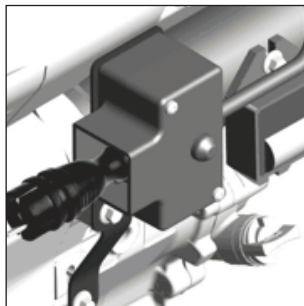


Рис. 19

ВНИМАНИЕ!

Продолжительное нажатие может привести к повреждению электрического стартера. Никогда не производите попытку запуска на работающем двигателе.

- После запуска прогрейте двигатель, дайте ему поработать некоторое время (30-40 сек). После прогрева, откройте воздушную заслонку поверните рычаг в крайнее левое положение. Не допускайте работу снегоуборочной машины с закрытой воздушной заслонкой.

ВНИМАНИЕ!

Не допускайте продолжительной работы двигателя при закрытой воздушной заслонке карбюратора, в этот момент образуется обильный черный нагар на свече зажигания головки цилиндра и глушителя, что значительно сокращает срок работы двигателя.

ОСТАНОВКА ДВИГАТЕЛЯ

Перед тем, как заглушить двигатель, остановите шнеки и снегоуборочную машину.

- Переведите рычаг оборотов двигателя в среднее положение, дайте двигателю поработать на холостых оборотах 10-15 секунд, а затем переведите рычаг в положение «MIN» минимум и выключите зажигание.
- Закройте топливный кран. Не оставляйте топливный кран открытым, возможен излив топлива в картер двигателя.

ИСПОЛЬЗОВАНИЕ СНЕГОУБОРОЧНОЙ МАШИНЫ

Каждый раз перед использованием снегоуборочной машины необходимо произвести следующие операции:

- Убедитесь, что оборудование очищено от грязи, снега и льда. Очистите внутреннюю поверхность ковша, крыльчатки и желоба выброса, обязательно уберите остатки снега и льда из зоны крыльчатки, иначе возможно заклинивание крыльчатки и выход из строя ремня привода шнеков.
- Проверьте органы управления.
- Проверьте топливный шланг, пробки заливных горловин, масляный картер и топливный бак, в случае обнаружения утечки немедленно устраните до начала работы.
- Проверьте уровень масла в двигателе и долийте при необходимости.
- Проверьте уровень топлива и долийте при необходимости.
- Проверьте давление в шинах на моделях с надувными шинами. Не превышайте максимальное давление, указанное на боковой стороне шины.
- Проверьте крепления всех резьбовых соединений, при необходимости произведите затяжку.

ВНИМАНИЕ!

В процессе работы на снегоуборочной машине возможно ослабление крепежных элементов, своевременно производите их проверку и затяжку, в случае повреждений вызванных ослаблением крепежных элементов возможно в отказе гарантийного обслуживания.

- Внимательно осмотрите территорию перед проведением работ, определите направление и дальность выброса снега.
- Для расчистки тяжелого снега используйте более низкую передачу, а для расчистки легкого снега и перемещения снегоуборочной машины – более высокую передачу. Следите за вращением колес, если колеса начинают пробуксовывать, прекратите движение, но при этом сохраняйте вращение шнека, добейтесь полной очистки снегоотбрасывающего желоба и ковша от снежной массы, а затем продолжайте движение.
- До полного ознакомления с управлением и приобретения необходимых навыков использования рекомендуется выполнять работу на низких передачах.
- В процессе работы в случае затруднений выброса снега, произведите прочистку желоба.

ВНИМАНИЕ!

Запрещается чистить забившийся желоб руками. Перед проведением очистки остановите двигатель и оставайтесь за рукоятками до тех пор, пока все движущиеся части не остановятся.

- Приспособление для очистки желоба (лопатка) закреплено на верхней части ковша с помощью зажимов, по окончанию очистки убедитесь, что желоб для выброса снега направлен в безопасное место (в направлении выброса отсутствуют транспортные средства, здания, люди или другие объекты). Запустите двигатель, на несколько секунд задействуйте управление шнеком для очистки шнека и желоба от оставшегося снега и льда.
- Всегда проводите работы по уборке снега на полных оборотах двигателя, запрещена продолжительная работа на низких оборотах, двигатель перегревается и может выйти из строя, что не покрывается гарантией производителя.

ИСПОЛЬЗОВАНИЕ ОБРУШИТЕЛЕЙ СУГРОБОВ

Снегоуборочные машины оборудованы системой обрушения сугробов, используйте её, когда высота снежного покрова превышает 50 см. Обрушители ❶ устанавливаются с обеих сторон ковша, представляют собой два металлических ножа, которые подрезают сугробы сбоку перед снегоуборочной машиной. Обрушители сугробов существенно увеличивают производительность и эффективность уборки высоких снежных заносов.

Присоедините боковые ножи к корпусу ковша, установите требуемую высоту и зафиксируйте их крепежом.

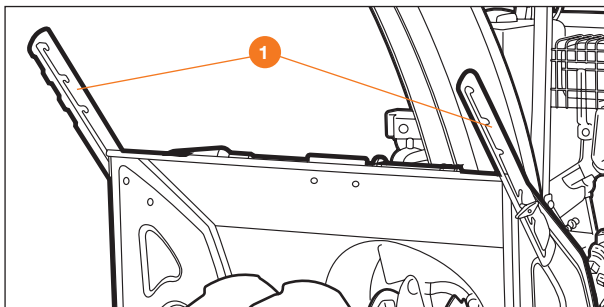


Рис. 20

ВОЗМОЖНЫЕ НЕИСПРАВНОСТИ И МЕТОДЫ ИХ УСТРАНЕНИЯ

Неисправность	Возможная причина	Устранение неисправности
Стартер работает, но двигатель не запускается	Зажигание двигателя выключено	Включите зажигание, вставьте ключ безопасности
	Топливный кран в положении Close (закрыто)	Поверните топливный кран в положение Open (открыто)
	Рычаг регулировки оборотов двигателя в положении Мин	Переведите рычаг в положение Max
	Воздушная заслонка в открытом положении	Закройте воздушную заслонку
	Наконечник свечи зажигания надет не плотно	Наденьте плотно наконечник свечи зажигания
	Неисправна свеча зажигания	Замените свечу зажигания
Двигатель развивает недостаточную мощность	Высокая скорость передвижения вызывает чрезмерную нагрузку на двигатель	Уменьшите скорость движения, включите пониженную передачу
	Мокрый глубокий снег вызывает чрезмерную нагрузку на двигатель	Уменьшите объем захвата снега ковшем снегоборочной машины
	Затруднен проход снега через отводящий желоб	Прочистите отводящий желоб
	Рычаг регулировки оборотов двигателя не в максимальном положении	Переведите рычаг в положение Max
	Неправильный зазор или отложения между электродами свечи зажигания	Очистите свечу зажигания, отрегулируйте зазор между электродами
	Воздушная заслонка в закрытом положении	Откройте воздушную заслонку
Двигатель работает, но снегоборщик не выполняет свои функции	Топливо старое или низкого качества	Замените топливо
	Разрушены срезные болты	Замените срезные болты
	Не нажат рычаг включения привода шнека	Прижмите рычаг включения привода шнека к рукоятке панели оператора
Снег не отбрасывается должным образом	Износился, разорвался или слетел со шкивов приводной ремень	Обратитесь в авторизованный сервисный центр
	Затруднен проход снега через отводящий желоб	Прочистите отводящий желоб
	Посторонние предметы не дают вращаться шнеку	Удалите посторонние предметы
	Приводной ремень шнека недостаточно натянут	Проведите регулировку натяжения приводного ремня
	Слишком широкий захват ковша для мокрого, глубокого снега	Уменьшите объем захвата снега ковшем снегоборочной машины.
Двигатель останавливается при включении рычага привода шнека	Снегоборочная машина движется слишком быстро для данных условий	Уменьшите скорость движения, включите пониженную передачу
	Затруднен проход снега через отводящий желоб	Прочистите отводящий желоб и кожух шнека
	Посторонний предмет не дает вращаться шнеку	Уберите посторонние предметы
	Крыльчатка примерзла	Очистите зону вращения крыльчатки и шнека от льда и снега

РЕГЛАМЕНТ ОБСЛУЖИВАНИЯ СНЕГОУБОРОЧНЫХ МАШИН

ПЕРИОДИЧНОСТЬ ТЕХНИЧЕСКОГО ОБСЛУЖИВАНИЯ (временной интервал или часы работы, в зависимости от того, что наступит раньше)	Действия	При каждом использовании	По окончании первого месяца или через первые 20 часов работы	Каждый месяц или 50 часов работы	Каждый год или 100 часов работы	Каждые два года или 300 часов работы
Моторное масло	Проверка уровня	X				
	Замена		X	X**		
Свеча зажигания	Проверка-регулировка			X		
	Замена				X	
Обороты двигателя*	Проверка-регулировка				X	
Тепловые зазоры клапанов*	Проверка-регулировка				X	
Камера сгорания*	Очистка					X
Топливный бак	Очистка				X	
Топливопровод	Проверка (осмотр)	X				
	Замена*					X
Масло/смазка в редукторе	Проверка (осмотр)	X				
	Замена*				X	
Ремни привода шнеков и хода	Проверка-регулировка		X	X		
	Замена*				X	
Ролик натяжения ремня	Проверка (осмотр)		X		X	
Тросы	Проверка	X				
	Регулировка		X	X		
Шнек, срезные болты	Проверка (осмотр)	X				
Пневматические колеса (для моделей с пневматическими колесами)	Проверка давления	X				

* Рекомендуется обращаться в авторизованный сервисный центр **DAEWOO**.

** **ВНИМАНИЕ!!!** Интервалы между проверками и техническим обслуживанием сокращаются при эксплуатации в условиях повышенной запыленности. Несоблюдение периодичности технического обслуживания может привести к поломке двигателя, что не будет являться гарантийным случаем.

РАБОТЫ ПО ТЕХОБСЛУЖИВАНИЮ

Работы по техническому обслуживанию проводите регулярно, согласно регламенту. Если пользователь не может выполнять эти работы по техобслуживанию самостоятельно, то следует обратиться в авторизованный сервисный центр для оформления заказа на выполнение тре-

буемых работ. Производитель не несет ответственности в случае ущерба из-за повреждений вследствие невыполненных работ по техобслуживанию.

К таким повреждениям относятся:

- Коррозийные повреждения и другие последствия неправильного хранения.
- Повреждения и последствия в результате применения неоригинальных запасных частей и комплектующих.
- Повреждения, вызванные ремонтом не-уполномоченными сервисным центром.

ПРОВЕРКА И ЗАМЕНА МАСЛА

Перед проверкой уровня моторного масла установите изделие на ровную твердую горизонтальную поверхность.

Первую замену масла произведите после 5 часов работы. Последующую замену производите через 50 часов или раз в год, в зависимости от того, что наступит ранее, рекомендуется производить замену масла ежегодно перед началом сезона использования на прогревом двигателе. При использовании снегоборщника в тяжелых условиях замену масла производите чаще. Используйте только масло для 4-х тактных двигателей.

ПРОВЕРКА УРОВНЯ МАСЛА

- Отключите зажигание двигателя и закройте топливный кран.
- Поверните крышку маслосливной горловины и достаньте щуп уровня масла, протрите щуп чистой тканью установите его на место, но не проворачивайте, затем извлеките щуп и проверьте уровень, поддерживайте уровень масла по верхней отметке щупа.

ЗАМЕНА МАСЛА

- Перед заменой масла заведите двигатель дайте ему немного поработать на холостых оборотах, теплое масло сливается быстрее и полностью.
- Заглушите двигатель, выключите зажигание и закройте топливный кран.
- Подставьте подходящую емкость для сбора масла и открутите пробку слива масла.
- Проверните и снимите крышку щуп с маслосливной горловины.
- Полностью слейте масло, не сливайте отработанное масло на землю, нефтепродукты токсичны и разрушают окружающую среду.
- Установите сливную пробку на место и медленно залейте новое масло по верхнюю метку щупа (емкость картера каждой модели указана в разделе Технические характеристики).

Соблюдайте правила утилизации отработанного масла, берегите окружающую среду. При самостоятельной замене масла утилизируйте его в соответствии с правилами вашего региона. Слейте масло в герметично закрывающуюся емкость и сдайте его на пункт утилизации. Не выбрасывайте емкость с отработанным маслом вместе с бытовыми отходами, не сливайте отработанное масло в почву или канализацию.

СВЕЧА ЗАЖИГАНИЯ

Производите своевременно проверку или замену свечи зажигания, используйте только рекомендованные производителем свечи зажигания.

Рекомендуемые свечи зажигания обеспечивают оптимальный тепловой режим для соответствующей рабочей температуры двигателя.

ВНИМАНИЕ

Несоответствующая свеча зажигания может стать причиной повреждения двигателя. Не-плотно установленная на место свеча зажигания может привести к перегреву двигателя и его повреждению. Чрезмерная затяжка свечи зажигания может привести к повреждению резьбы в корпусе головки цилиндра.

1. Снимите высоковольтный колпачок **2** свечи зажигания **1** (Рис. 21).
2. Выверните свечу зажигания **1** при помощи свечного ключа.
3. Проверьте свечу зажигания, замените, если она повреждена, если уплотнительная шайба в плохом состоянии или изношен электрод.

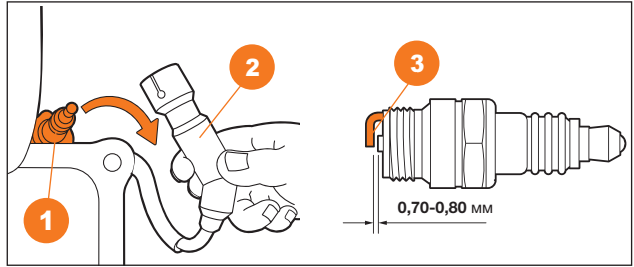


Рис. 21

4. Очистите свечу зажигания от нагара металлической щеткой, измерьте зазор между электродами при помощи плоского щупа. При необходимости откорректируйте зазор, осторожно подгибая боковой электрод **3**. Зазор должен быть в пределах: 0,7-0,8 мм.
5. Аккуратно установите свечу зажигания на место, закручивая вручную, для исключения закручивания наперекос. После того, как свеча посажена на место, затяните её свечным ключом до сжатия уплотнительной шайбы моментом 12,5 N/м.

ЖЕЛОБ ВЫБРОСА СНЕГА

Регулярно производите смазку редуктора поворотного механизма желоба выброса снега, используйте смазку на литевой основе **EP-2**.

СРЕЗНЫЕ ШТИФТЫ

- Для безопасной работы на снегоборщике шнеки закреплены к валу через систему срезных болтов (Рис. 22).
- В случае с заклинивания шнека ледяным затвором или посторонним предметом болты срезаются и шнеки прекращают вращаться, предохраняя редуктор и трансмиссию снегоборщика от поломок. Ежегодно проверяйте срезные болты и производите их замену в случае необходимости.

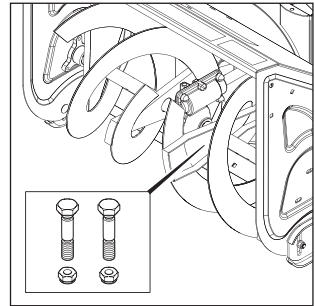


Рис. 22

ВНИМАНИЕ

Запрещено заменять срезные штифты полнотелыми болтами, возможно повреждение редуктора и трансмиссии, что не будет покрываться гарантийным обслуживанием.

РЕДУКТОР

- Редуктор шнеков и щетки машины заполнен консистентной смазкой **EP-2**.
- Для полной замены смазки обратитесь в авторизованный сервисный центр.
- Во время обслуживания редуктора самостоятельно, снимите заглушку или открутите болт-заглушку **1**, добавьте 30-50 гр. консистентной смазки и установите заглушку на место (Рис. 23).

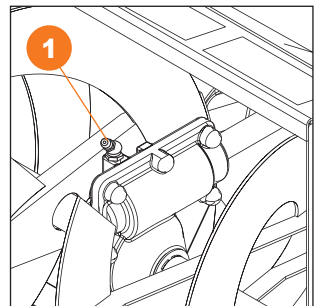


Рис. 23

РЕГУЛИРОВКА СИСТЕМЫ УПРАВЛЕНИЯ ШНЕКОМ

ВНИМАНИЕ

Для увеличения срока использования двигателя не нажимайте одновременно рычаг привода колес и рычаг привода шнеков, так как в этом случае создается пиковая нагрузка на двигатель.

Нажмите на рычаг привода шнека по направлению к ручке управления, шнек начнет вращение и можно начинать расчистку снега. Для отключения шнека отпустите рычаг.

При выключенном положении рычага трос должен находиться в свободном состоянии, но без провисания. Шнеки начинают вращение при нажатии на рычаг 1/3 от его полного хода. В случае необходимости следует отрегулировать натяжение тросов.

Регулировка натяжения тросов:

- Ослабьте контргайку на стяжной регулировочной муфте троса.
- Поворачивайте муфту и добейтесь начала вращения шнеков при нажатии на 1/3 рычага привода.
- Затяните контргайку.
- В случае если шнеки на снегоборочной машине не вращаются или перестают вращаться под нагрузкой, а регулировка натяжения троса не дает результата, необходимо произвести натяжение приводного ремня при помощи прижимного ролика
- Отверните 2 болта, крепящих пластиковый кожух в передней части двигателя, и снимите его.
- Ослабьте гайку 1, крепления ролика натяжения ремня.
- Переместите ролик 2 в сторону ремня, но не допускайте его касания и затяните гайку.
- В рабочем (нажатом) положении ремень не должен прогибаться более, чем на 3-4 мм.
- По окончании работ установите пластиковый кожух на место.

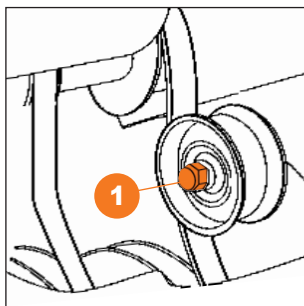


Рис. 24

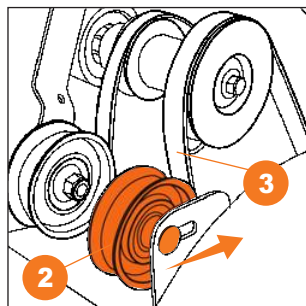


Рис. 25

Перед запуском снегоборщника проверьте ковш и крыльчатку выброса снега на наличие посторонних предметов или льда. Всегда очищайте ковш от остатков снега и не допускайте его обмерзания.

ВНИМАНИЕ

Каждый раз по окончании использования снегоборочной машины очистите механизмы шнека, крыльчатки и поворотного желоба. Не выполнение данной рекомендации приводит к обледенению и последующей поломке трансмиссии снегоборщника, что не покрывается гарантией производителя.

ХРАНЕНИЕ И ТРАНСПОРТИРОВКА

ХРАНЕНИЕ

Оборудование необходимо хранить в упаковке производителя в закрытых или других помещениях с естественной вентиляцией без искусственно регулируемых климатических условий, где колебания температуры и влажности воздуха существенно меньше, чем на открытом пространстве, расположенные в макроклиматических районах с умеренным и холодным климатом. Не допускается в процессе хранения переворачивать, класть набок и наклонять изделие более чем на 20 градусов от горизонтали, хранить в одном помещении с химически активными веществами.

При длительном хранении необходимо произвести консервацию:

- Слейте бензин из топливного бака, удалите топливо из поплавковой камеры карбюратора путем слива его из сливной пробки отстойника;
- Промойте и протрите насухо все окрашенные поверхности. Неокрашенные металлические поверхности обработайте моторным маслом;
- Выкрутите свечу зажигания и налейте 5-10 мл. моторного масла в цилиндр. Проверните стартер несколько раз, чтобы масло распределилось по внутренней поверхности цилиндра;
- Потяните рукоятку стартера до появления сопротивления. При этом клапаны закроются, что защитит двигатель от внутренней коррозии;
- Установите свечу зажигания на место, не присоединяйте высоковольтный колпачок.

ТРАНСПОРТИРОВКА

- Слейте топливо и моторное масло перед транспортировкой. Допускается транспортировать продукцию любым видом закрытого транспорта в упаковке производителя или без нее, с сохранением изделия от механических повреждений, атмосферных осадков, воздействия химически-активных веществ и обязательным соблюдением мер предосторожности при перевозке хрупких грузов.
- При проведении разгрузочно-погрузочных работ не допускается использование любого вида техники, работающей по принципу зажима упаковки.
- Не допускается в процессе транспортировки переворачивать, класть набок и наклонять изделие более чем на 20 градусов от горизонтали, транспортировать совместно с химически активными веществами.

СРОК СЛУЖБЫ И УТИЛИЗАЦИЯ УСТРОЙСТВА

СРОК СЛУЖБЫ

При выполнении требований Руководства по эксплуатации срок службы изделия составляет **5 лет** с даты продажи. Если дата продажи не указана, срок службы исчисляется с даты выпуска.

УТИЛИЗАЦИЯ УСТРОЙСТВА

По окончании срока службы не выбрасывайте технику с бытовыми отходами! Отслуживший срок инструмент должен утилизироваться в соответствии с Распоряжением Правительства РФ от 31.12.2020 N 3721-р «Об утверждении перечней товаров, упаковки товаров, подлежащих утилизации после утраты ими потребительских свойств».

КРИТЕРИИ ПРЕДЕЛЬНОГО СОСТОЯНИЯ

Критериями предельного состояния изделия являются состояния, при которых его дальнейшая эксплуатация недопустима или экономически нецелесообразна. Например, чрезмерный износ, коррозия, деформация, старение или разрушение узлов и деталей или их совокупность при не-возможности их устранения в условиях авторизованных сервисных центров оригинальными деталями, или экономическая нецелесообразность проведения ремонта.

ГАРАНТИЙНЫЕ ОБЯЗАТЕЛЬСТВА

Основной гарантийный срок на изделие составляет **12 месяцев** со дня продажи. В течение гарантийного срока устраняются бесплатно неисправности, возникшие из-за применения некачественного материала при производстве и дефекты сборки, допущенные по вине производителя. Гарантия вступает в силу только при правильном заполнении гарантийного талона. Изделие принимается в ремонт в чистом виде и полной комплектности.

ДОПОЛНИТЕЛЬНАЯ ГАРАНТИЯ XXL

Производитель предоставляет Дополнительную гарантию - **24 месяца** на изделие с даты окончания основного гарантийного срока.

Программа гарантии **DAEWOO XXL** позволяет расширить срок бесплатного гарантийного обслуживания при соблюдении следующих условий:



1 Убедитесь, что продавец заполнил гарантийный талон и указал дату продажи



2 Не позднее 30 дней с момента покупки зайдите на официальный сайт DAEWOO Power Products



3 Заполните простую форму и активируйте серийный номер изделия



4 Получите Сертификат на расширенное гарантийное обслуживание DAEWOO XXL на свой электронный адрес



5 Регулярно проходите техническое обслуживание в любом авторизованном сервисном центре*



6 Соблюдайте все требования и рекомендации по эксплуатации изделия, указанных в Руководстве пользователя

*при прохождении планового технического обслуживания (далее «ТО») в авторизованном сервисном центре необходимо получить соответствующую отметку в гарантийном талоне. График ТО и перечень работ указаны в Руководстве пользователя каждого Изделия, а также на веб-сайте в сети Интернет по адресу: www.daewoo-power.ru

При невыполнении любого из выше указанных требований считается, что Дополнительная гарантия не установлена. Дополнительная гарантия не распространяется на отдельные детали, комплектующие, расходные материалы, дефекты и случаи, на которые не установлен основной гарантийный период.

УСЛОВИЯ ПРЕДОСТАВЛЕНИЯ ГАРАНТИИ

Гарантийные обязательства распространяются только на производственные дефекты. Большинство изделий требуют определенного ухода и регулярного ТО. Порядок прохождения ТО указан в руководстве по эксплуатации для каждого изделия. ТО должно проводиться только специалистами авторизованных сервисных центров с соответствующей отметкой в гарантийном талоне. В случае не своевременного выполнения ТО, если это явилось причиной возникновения неисправностей (дефектов) каких-либо узлов и агрегатов изделия, покупатель полностью теряет право на дополнительную гарантию. ТО продукции не является гарантийным обязательством изготовителя (продавца) и оплачивает-

ся потребителем по расценкам авторизованного сервисного центра.

На все изделия установлен ограниченный срок службы, указанный в руководстве по эксплуатации каждого изделия. По истечении установленного срока службы изготовитель не несет ответственности за безопасное использование изделия.

Информация о технически сложных товарах. Пункт 3 Перечня технических сложных товаров, утвержденного Постановлением Правительства РФ от 10.11.2011 г. №924 включает тракторы, мотоблоки, мотокультиваторы, машины и оборудование для сельского хозяйства с двигателем внутреннего сгорания (с электродвигателем). Согласно разъяснению Минпромторга России (письмо от 10.04.2012 г. № 08-693), к указанным машинам и оборудованию относятся: мотокосы, триммеры, кусторезы, газонокосилки, косилки для высокой травы, генераторы (бензиновые и дизельные), мотопомпы, электронасосы, бензопилы и электропилы, мойки высокого давления, дизельные (электрические и газовые) нагреватели, снегоочистители роторные, малогабаритные машины для уборки снега.

В случае несвоевременного извещения о выявленных неисправностях, продавец, импортер или уполномоченная организация вправе отказаться полностью или частично от удовлетворения предъявляемых претензий (ст. 483 ГК РФ).

Гарантия исключает действия обстоятельств непреодолимой силы, находящиеся вне контроля производителя.

Заводской брак определяется экспертной комиссией авторизованного сервисного центра.

ГАРАНТИЯ НЕ РАСПРОСТРАНЯЕТСЯ

- На механические повреждения (трещины, сколы и т.д.) и повреждения, вызванные воздействием агрессивных сред, загрязнением, попаданием инородных предметов внутрь изделия и вентиляционные решетки, а также на повреждения, наступившие вследствие неправильного хранения (коррозия металлических частей);
- На неисправности, вызванные засорением топливной или охлаждающей систем;
- На неисправности, возникшие вследствие перегрузки изделия или неправильной эксплуатации, применения изделия не по назначению, а также при нестабильности параметров электросети, превышающих нормы, установленные ГОСТ Р 54149-2010. Безусловными признаками перегрузки изделия являются оплавление или изменение цвета деталей вследствие воздействия высокой температуры, одновременный выход из строя двух и более узлов, задиры на поверхностях цилиндра или поршня, разрушение поршневых колец, шатунных вкладышей. Также гарантийные обязательства не распространяются на выход из строя автоматического регулятора напряжения электрогенераторов вследствие неправильной эксплуатации;
- На быстроизнашиваемые части (угольные щетки, ремни, резиновые уплотнители, сальники, амортизаторы, пружины сцепления, свечи зажигания, глушители, форсунки, шкивы, направляющие ролики, тросы, ручные стартеры, зажимные патроны, цапги, съемные аккумуляторы, фильтрующие элементы, смазку, сменные приспособления, оснастку, ножи, буры и т.п.) и предохранительные элементы (плавкие предохранители, срезные болты, латунные шестерни, торсионные пружины, демпферные валы и т.п.);
- На профилактику, обслуживание изделия (чистка, промывка, смазка и т.п.), установку и настройку изделия;
- На электрические кабели с механическими и термическими повреждениями;
- На изделие, вскрывавшееся или отремонтированное вне авторизованного сервисного центра. Признаками вскрытия изделия вне авторизованного сервисного центра являются, в том числе заломы шлицевых частей крепежных элементов;
- В случае эксплуатации изделия с признаками неисправности (повышенный шум, вибрация, потеря мощности, снижение оборотов, запах гари);
- На неисправности, возникшие при использовании изделия для нужд, связанных с осуществлением предпринимательской деятельности, сдачи в аренду, эксплуатацией более 50 ч/мес;
- В случае естественного износа изделия, износа трущихся частей (выработка ресурса);
- В случае, если гарантийный талон не заполнен или отсутствует печать (штамп) Продавца;
- При отсутствии подписи владельца на гарантийном талоне.

Телефон службы технической поддержки DAEWOO 8-800-301-10-12

www.daewoo-power.ru

Power your skills



DAEWOO
POWER PRODUCTS

Manufactured under license of **DAEWOO** International Corporation, Korea
WWW.DAEWOO-POWER.RU

3